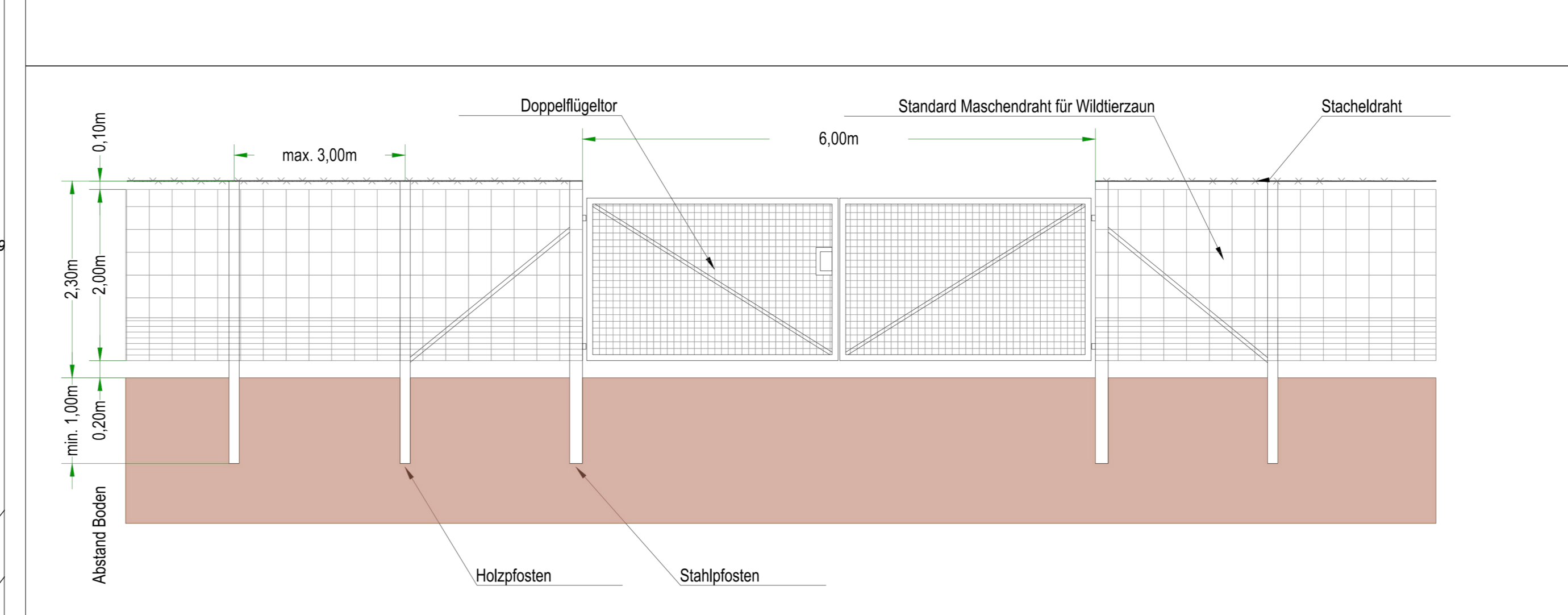


- Vorhabengebiet
 - Baugrenze
 - Einfriedung
 - Tor
 - Trafostation
 - Photovoltaik-Module
- Systemtyp: Fixed Tilt
 Nennleistung DC: ~ 8,1 MWp
 Nennleistung AC: ~ 5,8 MW
 Maximale AC Leistung: ~ 7,2 MVA
 Fläche (innerhalb Zaun): ~ 7,9 ha
 Zaunlänge: ~ 1.600 m
 Lichter Reihenabstand min.: 3,0 m
 Lichter Reihenabstand max.: 6,0 m
 Feld: all fields
 Neigungswinkel des Moduls: 15°
 Modulaustrichtung (Azimut): 0° (south)
 Modul / Typ: DesignModule 610 Wp
 Maße: 2.352 x 1.134 x 30 mm
 Anzahl: ~ 13.245
 Wechselrichter: Sungrow SG250HX
 Anzahl: ~ 29
 Stringverschaltung: 15-21 strings with 25-28 modules
- bestehende Grundstücksgrenzen
 - Flurnummern
 - Maßzahlen in m
 - Potential anmoorige Bereiche
 - Bereich mit Risiko für erhöhten Wasserabfluss bei Starkregen
 - Zufahrt
 - Erschließungsweg auf bestehenden Wirtschaftsweg Flurnummer 151
 - Private Grünfläche
 - Eingrünung

Aufbau Zaun M 1:50



Artenliste "Straucharten"

Botanischer Name	Deutscher Name	Mindestqualität
Crataegus monogyna	Weißdorn	Verpflanzte Sträucher, 4 Triebe, Höhe 60-100 cm
Euonymus europaeus	Pfeffenhütchen	Leichte Sträucher, 2 Triebe, Höhe 40-70 cm
Ligustrum vulgare	Liguster	Leichte Sträucher, 3 Triebe, Höhe 50-80 cm
Lonicera xylosteum	Rote Heckenkirsche	Leichte Sträucher, 3 Triebe, Höhe 40-70 cm
Prunus spinosa	Schlehe	Leichte Sträucher, 2 Triebe, Höhe 40-70 cm
Rosa canina	Hundsrose	Leichte Sträucher, 2 Triebe, Höhe 40-70 cm
Rosa arvensis	Feld-Rose	Leichte Sträucher, 2 Triebe, Höhe 40-70 cm
Rosa pendulina	Alpen-Heckenrose	Verpflanzte Sträucher, 4 Triebe, Höhe 60-100 cm
Sambucus nigra	Schwarzer Holunder	Verpflanzte Sträucher, 4 Triebe, Höhe 60-100 cm
Sambucus racemosa	Traubenholunder	Verpflanzte Sträucher, 4 Triebe, Höhe 60-100 cm
Viburnum lantana	Wolliger Schneeball	Verpflanzte Sträucher, 4 Triebe, Höhe 60-100 cm
Viburnum opulus	Gewöhnlicher Schneeball	Verpflanzte Sträucher, 4 Triebe, Höhe 60-100 cm

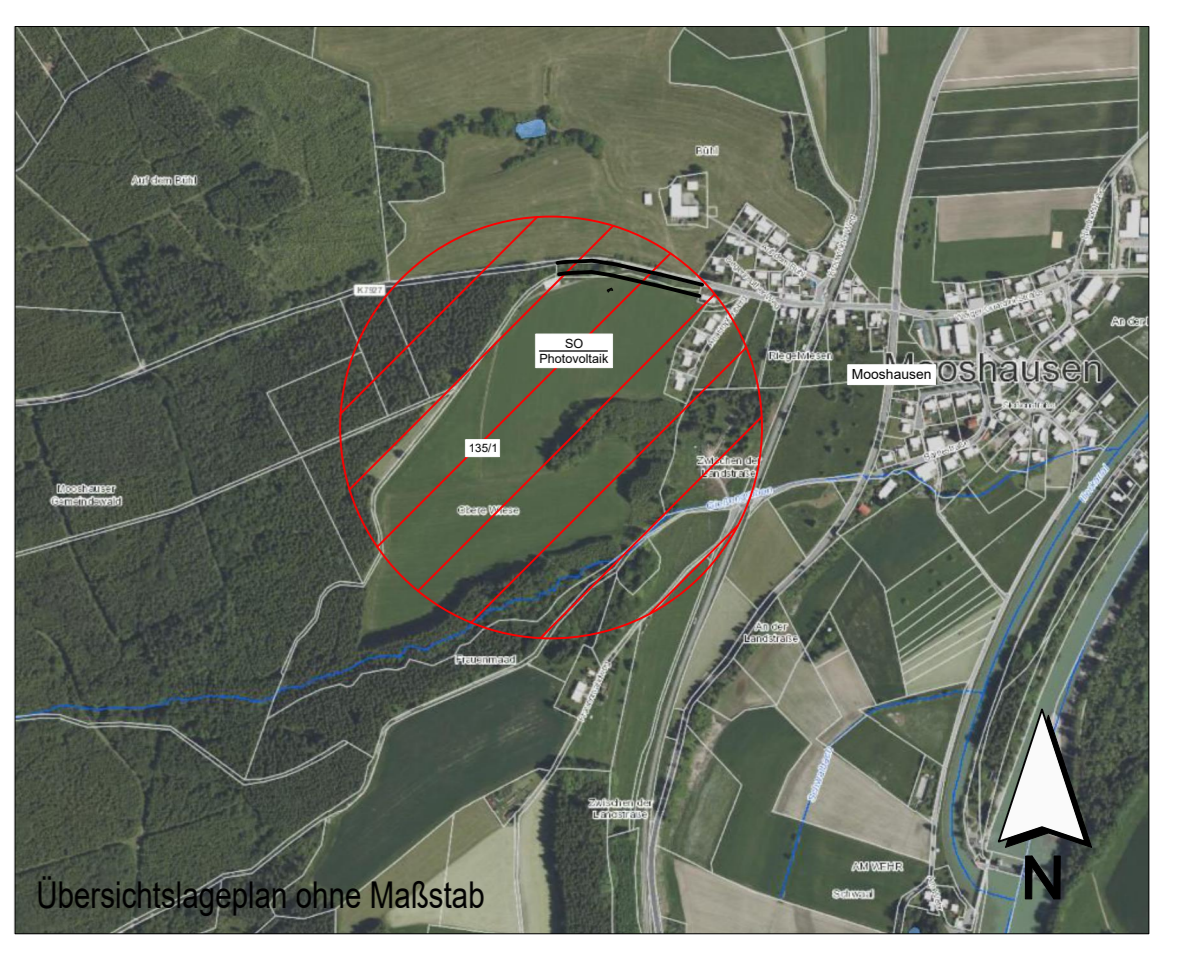
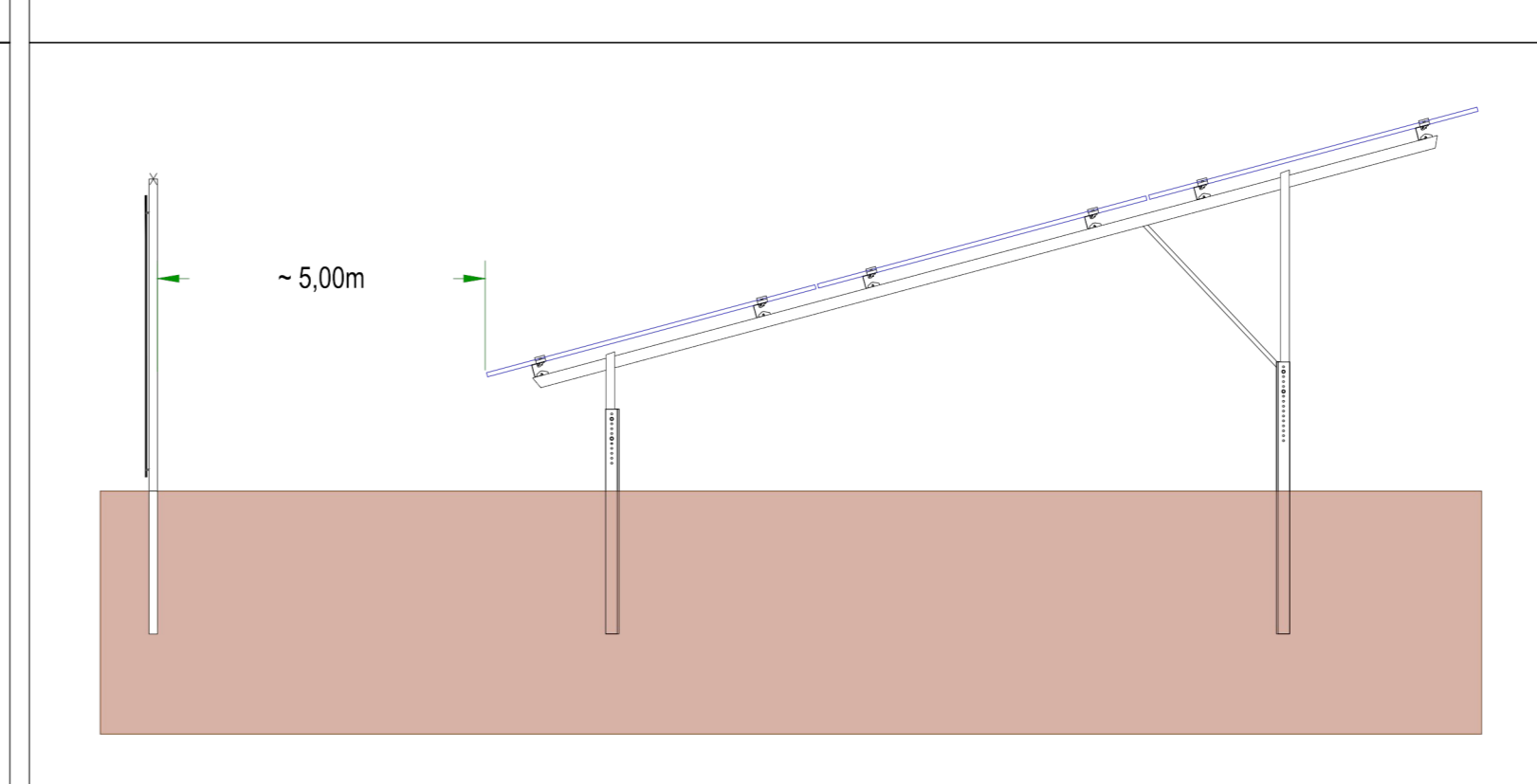
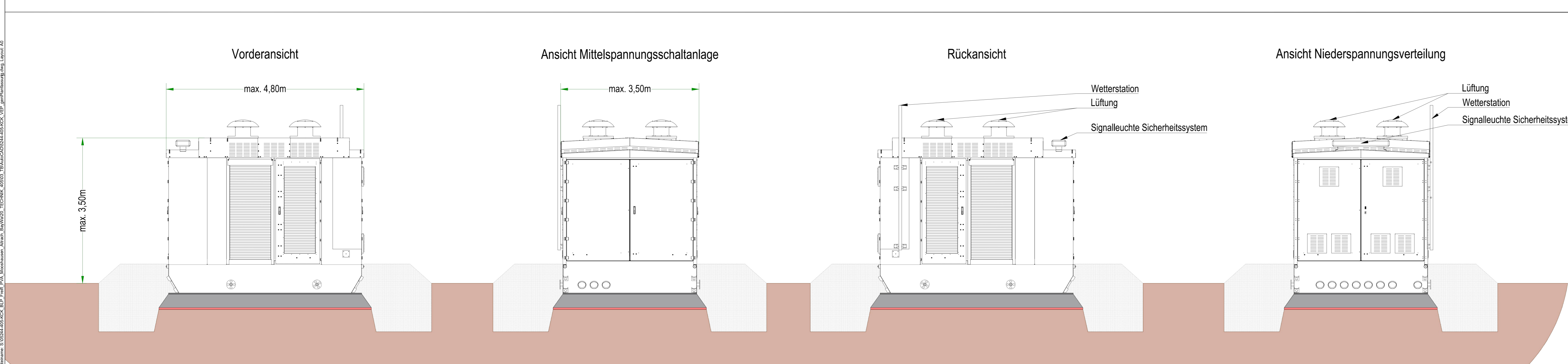
Pflanzsichte 1,25 m x 1,25 m

Aufbau Trafostation

ohne Maßstab

Aufbau der Module

ohne Maßstab



INDEX C
 INDEX B
 INDEX A

PROJEKT: Vorhabenbezogener Bebauungsplan "Großflächige Photovoltaikanlage Mooshausen / Haslacher Straße"

AUFTRAGGEBER: Gemeinde Aitrach, Schweg 10, 88319 Aitrach

PLANNER: Kling Consult GmbH, Burgauer Str. 30, 88381 Kumbach, Tel. +49 8302 994-0, Fax +49 8302 994-110, KZ@klingconsult.de, www.klingconsult.de

PLANKR.: Teil D: Vorhaben- und Erschließungsplan i. d. F. vom 18. Dezember 2023

BEARBEITET: BK, 16.11.2023
 GEZEICHNET: ZH, 16.11.2023
 GEFÜHRT: [Signature]
 MASSSTAB: 1:1000

5244-405-KCK